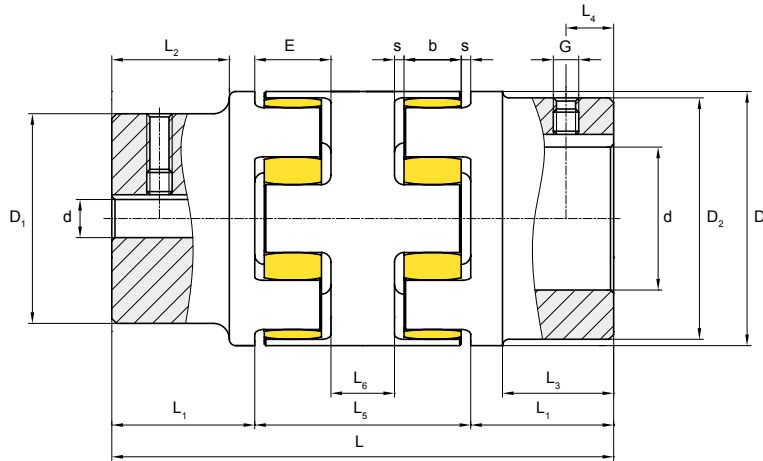




DELTEX SDK Elastische Wellenkupplung, doppelkardanisch, Stahlausführung
DELTEX SDK Torsionally Elastic Shaft Coupling, Double-cardanic, Made of Steel



DELTEX SDK Größe Type	Zahnkranz T_{KN} Nenn Drehmoment Spider T_{KN} Nominal torque [Nm]			Bohrungen Bores Fertigbohrung Finish bore				Abmessungen Dimensions [mm]														
	92° Sh-A	98° Sh-A	64° Sh-D	Nabe A Hub A Ø d [mm]		Nabe B Hub B Ø d [mm]		Ø D	Ø D ₁	Ø D ₂	L	L ₁	E	s	b	L ₂	L ₃	L ₅	L ₆	Ø d ₁	G	L ₄
				min.	max.	min.	max.															
14	7,5	12,5	–	–	–	–	16	30	–	30	56	11	13	1,5	10	–	–	33	8	10	M4	5
19	10	17	–	6	19	6	24	40	32	40	92	25	16	2	12	20	–	42	10	18	M5	10
24	35	60	75	8	24	8	32	55	40	55	112	30	18	2	14	24	–	52	16	27	M5	10
28	95	160	200	10	28	10	38	65	45	65	128	35	20	2,5	15	28	–	58	18	30	M6	15
38	190	325	405	12	38	12	45	80	66	77	158	45	24	3	18	37	37	68	20	38	M8	15
42	265	450	560	14	42	14	55	95	75	94	174	50	26	3	20	40	40	74	22	46	M8	20
48	310	525	655	15	48	15	60	105	85	102	192	56	28	3,5	21	45	45	80	24	51	M8	20
55	410	685	825	20	55	20	70	120	98	118	218	65	30	4	22	52	52	88	28	60	M10	20
65	625	940	1175	22	65	22	75	135	115	132	252	75	35	4,5	26	61	59	102	32	68	M10	20
75	1280	1920	2400	30	75	30	90	160	135	158	286	85	40	5	30	69	65	116	36	80	M10	25
90	2400	3600	4500	40	90	40	100	200	160	180	330	100	45	5,5	34	81	81	130	40	100	M10	25

DELTEX SDK

- Für große Wellenverlagerung, doppelkardanisch
- Schwingungsdämpfend, geräuschreduzierend
- Der doppelkardanische Aufbau ermöglicht hohe Wellenverlagerungen bei geringen Rückstellkräften
- Erhöhung der Gesamtlebensdauer aller angrenzenden Bauteile (Lager, Dichtungen usw.)
- Diese doppelkardanische Wellenkupplung besitzt darüber hinaus sämtliche Eigenschaften der DELTEX S Wellenkupplung
- Fertigbohrung nach ISO-Passung, Passfedernut nach DIN 6885 Blatt 1 - JS9 oder P9
- Oberflächenschutz durch Verzinken und gelb passivieren, Cr6-frei

DELTEX SDK

- For high shaft displacements, double-cardanic
- Reduced vibration and noise
- The restoring forces resulting from displacements are very low
- Increase of the total lifetime of all adjacent components (bearings, seals, etc.)
- This double-cardanic shaft coupling offers in addition all characteristics of the DELTEX S shaft coupling
- Finish bore according to ISO fit, feather keyway according to DIN 6885 sheet 1 - JS9 and P9
- Surface protected (zinc-coated and yellow passivated, Cr6-free)

Bestellbeispiel:

Order example:

DELTEX SDK 28	92°	A	Ø 12 H7	4 P9	B	Ø 25 H7	8 P9
Kupplungsgröße Coupling type	Zahnkranzhärte Spider hardness	Nabe A Hub A	Bohrung Bore	Nut keyway	Nabe B Hub B	Bohrung Bore	Nut keyway