



**DELTA Rutschnabe mit Kettenkupplung DB RKC**  
 DELTA Torque Limiter with Chain Coupling DB RKC

DELTA DB RKC Rutschkupplungen sind robuste und unkomplizierte Überlastsicherungen für die Verbindung zweier Wellen. Sie bestehen einerseits aus einer Standard-Rutschnabe mit einer Kettenradscheibe als Einbauteil, sowie einem Nabenkettenrad andererseits. Die An- und Abtriebsseite wird mit einer umgelegten Zweifach-Rollenkette nach DIN 8187 ISO R606B formschlüssig, jedoch gering elastisch verbunden. Die Verbindung der Kettenenden erfolgt mit einem Verschlussglied.

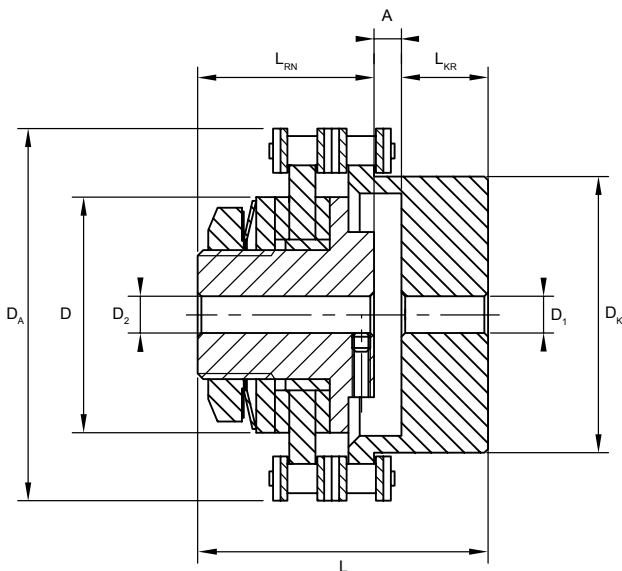
DELTA DB RKC Rutschkupplungen werden als Überlastsicherungen eingesetzt, wenn geringer Parallel- und Winkelversatz der beiden zu verbindenden Wellen nicht ausgeschlossen werden kann.

DELTA DB RKC Rutschkupplungen können horizontal und vertikal eingebaut werden. Die Betriebstemperaturen reichen von -20 °C bis +250 °C. Temperaturspitzen bis 350 °C sind möglich.

DELTA DB RKC Torque Limiter couplings are strong and uncomplicated overload protections for the connection of two shafts. They consist of a normal Torque Limiter series DB with sprocket built in and an additional sprocket with hub. The two sprockets are connected with a double roller chain type DIN 8187 ISO R606B, tight but slightly elastic. The two ends of the chain are connected with a connecting link.

DELTA DB RKC Torque Limiters are used as overload protection when a small parallel or angle deviation of the connecting shafts cannot be excluded.

DELTA DB RKC Torque Limiters can be applied in a horizontal or vertical position. The operating temperature range is between -20 °C and +250 °C. Maximum temperatures of +350 °C are possible.



DELTA DB RKC Größe Size	Drehmomente Torque [Nm]		Verlagerungen Displacement	
	min.	max.	Radial [mm]	Winkel [Grad] Angle [Degrees]
DB 120-1 RKC	0,5	5	0,15	0,5
DB 120-2 RKC	1	10	0,15	0,5
DB 180-1 RKC	2	10	0,2	0,5
DB 180-2 RKC	4	20	0,2	0,5
DB 250-1 RKC	7	34	0,3	0,75
DB 250-2 RKC	14	68	0,3	0,75
DB 350-1 RKC	20	90	0,35	0,75
DB 350-2 RKC	40	180	0,35	0,75
DB 500-1 RKC	50	300	0,4	0,75
DB 500-2 RKC	100	600	0,4	0,75
DB 700-1 RKC	115	690	0,5	0,75
DB 700-2 RKC	230	1360	0,5	0,75

DELTA DB RKC Größe Size	Rutschnabe Torque limiter		Kettenrad Sprocket		Abmessungen Dimensions [mm]						
	Vorbohrung Pilot bore [mm] D <sub>1</sub>	Bohrung max. Bore max. [mm]	Vorbohrung Pilot bore [mm] D <sub>2</sub>	Bohrung max. Bore max. [mm]	D <sub>A</sub>	D	D <sub>K</sub>	L	L <sub>RN</sub>	L <sub>KR</sub>	A
DB 120-1 RKC	3,7	10	6	25	66	30	40	54	31	21,5	1,5
DB 120-2 RKC	3,7	10	6	25	66	30	40	54	31	21,5	1,5
DB 180-1 RKC	5,7	20	7,5	40	75	45	55	56	33	21	1,5
DB 180-2 RKC	5,7	20	7,5	40	75	45	55	56	33	21	1,5
DB 250-1 RKC	9,5	22	11	50	101	64	75,5	76	48	22	5,5
DB 250-2 RKC	9,5	22	11	50	101	64	75,5	76	48	22	5,5
DB 350-1 RKC	13	25	18	80	136	90	104,5	103	62	34	6,0
DB 350-2 RKC	13	25	18	80	136	90	104,5	103	62	34	6,0
DB 500-1 RKC	19	40	22	110	186	127	149	120	76	38	6,0
DB 500-2 RKC	19	40	22	110	186	127	149	120	76	38	6,0
DB 700-1 RKC	24	60	24	140	247	178	199,5	167	98	56	13,0
DB 700-2 RKC	24	60	24	140	247	178	199,5	167	98	56	13,0

Bestellbeispiel:  
 Order example:

DELTA DB RKC	250	2 TF	Ø 20	6 P9	Ø 25	8 P9
Kettenkupplung Chain coupling	Größe Size	Tellerfederschichtung Disc spring layer	Bohrung Rutschnabe Bore torque limiter	Nut Rutschnabe Keyway torque limiter	Bohrung Kettenrad Bore sprocket	Nut Kettenrad Keyway sprocket