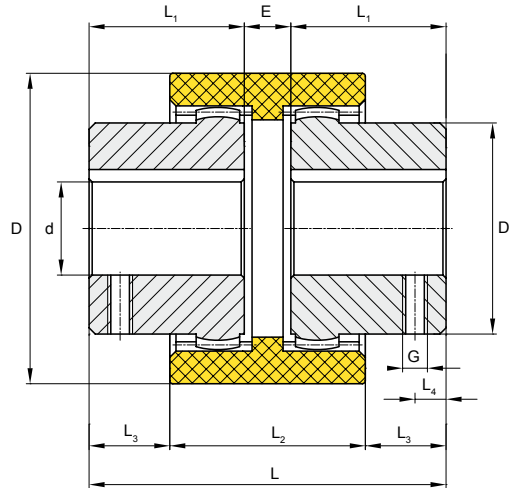




DELWEX Bogenzahn-Wellenkupplungen

DELWEX Gear Shaft Coupling



Abmessungen

Dimensions

DELWEX Größe Type	Vorbohrung Prebored [mm]	Fertigbohrung Finish bore Ø d [mm]		Abmessungen Dimensions [mm]								
		min.	max.	Ø D	Ø D ₁	E	L	L ₁	L ₂	L ₃	L ₄	G
DELWEX	14	-	15	40	24	4	50	23	37	6,5	6	M5
	19	-	20	48	30	4	54	25	37	8,5	6	M5
	24	-	25	52	36	4	56	26	41	7,5	6	M5
	28	-	30	66	44	4	84	40	46	19	10	M8
	32	-	35	76	50	4	84	40	48	18	10	M8
	38	-	40	83	58	4	84	40	48	18	10	M8
	42	-	45	92	65	4	88	42	50	19	10	M8
	48	-	48	95	67	4	104	50	50	27	10	M8
	55	-	55	114	82	4	108	52	58	25	20	M10
	65	-	65	132	95	4	114	55	68	23	20	M10
	80	-	80	175	124	6	186	90	93	46,5	20	M10
	100	35	100	210	152	8	228	110	102	63	30	M12

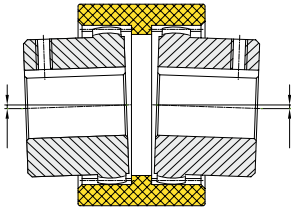
Technische Daten

Technical data

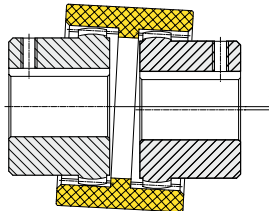
DELWEX Größe Type	Drehzahl Rotation n max [1/min.]	Drehmoment Torque [Nm]		Max. Verlagerung Max. misalignment [mm]		
		Normal T _{KN}	Max. T _K	axial L	radial oder winklig radial or angular	± 1 je Nabe per Hub
DELWEX	14	10	20	± 1	± 0,3	
	19	16	32		± 0,3	
	24	20	40		± 0,3	
	28	45	90		± 0,3	
	32	60	120		± 0,3	
	38	80	160		± 0,3	
	42	100	200		± 0,3	
	48	140	280		± 0,3	
	55	250	500		± 0,3	
	65	390	780		± 0,3	
	80	700	1400		± 0,3	
	100	1250	2400		± 0,3	



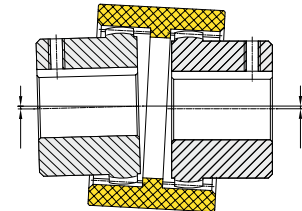
DELWEX Bogenzahn-Wellenkupplung
DELWEX Gear Shaft Coupling



Verlagerung winklig
Misalignment angular



Verlagerung radial
Misalignment radial



Verlagerung winklig-radial
Misalignment angular-radial

DELWEX

- Doppelkardanische Bogenzahnkupplung
- Durch die Werkstoffpaarung Stahl/Kunststoff ist diese Kupplung wartungsfrei
- Verwendbar für alle Antriebsfälle im Bereich Maschinenbau und Hydraulik
- Axial steckbar, daher einfache Montage
- Ausgleich der axialen, radialen und winkligen Wellenfluchtungsfehler
- Lieferbar mit Fertigbohrung nach ISO Passung, Passfedernut nach DIN 6885 Blatt 1 – JS9 und P9
- Oberflächenschutz der Stahlteile durch Verzinken und gelb passivieren, Cr6+frei

Eigenschaften der DELWEX-Hülsen (Material: Polyamid)

- Hohe mechanische Festigkeit und Steifigkeit
- Günstiges Gleit-Reibverhalten
- Hohe thermische Beständigkeit bis +100 °C
- Gute Zähigkeit auch bei tiefen Temperaturen
- Sehr gutes elektrisches Isolierverhalten
- Gute Widerstandsfähigkeit gegen Chemikalien

Verschleiß- und Reibungsverhalten der DELWEX-Hülsen

Die hohe Wärmebeständigkeit und Widerstandsfähigkeit gegen Schmierstoffe, Kraftstoffe, Lösungsmittel, Hydraulikflüssigkeiten usw. machen Polyamid zu einem idealen Werkstoff für gleitbeanspruchte Bauteile, insbesondere im Kupplungsbau. Während metallische Werkstoffe bei Trockenlauf zum „Fressen“ neigen, sind Gleitpaarungen mit Stahl/Polyamid ohne jegliche Schmierung und Wartung funktionsfähig.

Bestellbeispiel:
Order example:

DELWEX	19	A	Ø 12 H7	4 P9	B	Ø 12 H7	4 P9
Kupplung Coupling	Größe Type	Nabe A Hub A	Bohrung Bore	Nut Keyway	Nabe B Hub B	Bohrung Bore	Nut Keyway

DELWEX

- Double cardanic curved-tooth gear coupling
- Maintenance-free due to the material combination of steel and nylon
- For all applications in the range of general engineering and hydraulics
- Axial plug-in, easy assembly
- Compensating for axial, radial and angular shaft misalignment
- Finish bore according to ISO fit, keyway according to DIN 6885 sheet 1 – JS9 and P9
- Surface protected steel parts (zinc-coated and passivated, Cr6+free)

Characteristics of the DELWEX-sleeves (material: polyamide)

- High mechanical consistency and stiffness
- Favourable slide-friction behaviour
- High thermal stability to +100 °C
- Good viscosity even in case of low temperatures
- Very good electrical insulating property
- Good resistance to chemicals

Behaviour of wear and friction of the DELWEX-sleeves

The high thermal stability and resistance to lubricants, fuels, dissolvents, hydraulic fluids, etc. make polyamide an ideal material for components stressed by sliding, particularly for the coupling production. While any metallic materials tend to “corrode” in case of dry running, slide combinations with steel and polyamide are operative without any lubrication and maintenance.