



DELTA Rutschnabe mit Kettenkupplung DA RKC
 DELTA Torque Limiter with Chain Coupling DA RKC

DELTA DA RKC Rutschkupplungen sind robuste und unkomplizierte Überlastsicherungen für die Verbindung zweier Wellen. Sie bestehen einerseits aus einer Standard-Rutschnabe mit einer Kettenradscheibe als Einbauteil, sowie einem Nabenkettenrad andererseits. Die An- und Abtriebsseite wird mit einer umgelegten Zweifach-Rollenkette nach DIN 8187 ISO R606B formschlüssig, jedoch gering elastisch verbunden. Die Verbindung der Kettenenden erfolgt mit einem Verschlussglied.

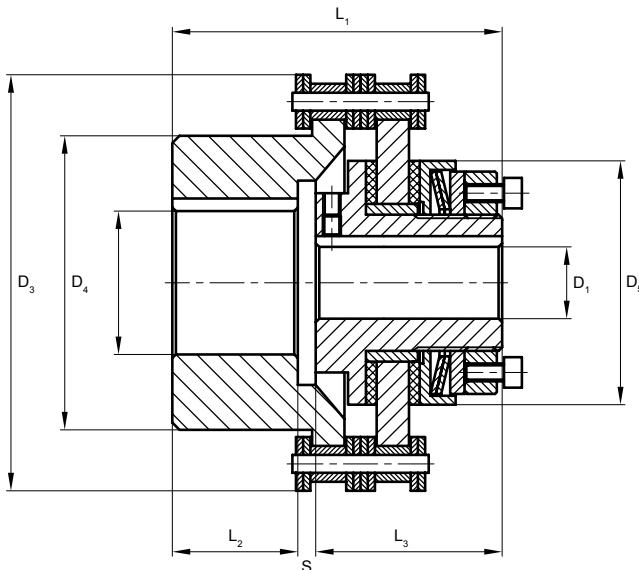
DELTA DA RKC Rutschkupplungen werden als Überlastsicherungen eingesetzt, wenn geringer Parallel- und Winkelversatz der beiden zu verbindenden Wellen nicht ausgeschlossen werden kann.

DELTA DA RKC Rutschkupplungen können horizontal und vertikal eingebaut werden. Die Betriebstemperaturen reichen von -20 °C bis +250 °C. Temperaturspitzen bis +350 °C sind möglich.

DELTA DA RKC Torque Limiter couplings are strong and uncomplicated overload protections for the connection of two shafts. They consist of a normal torque limiter Joytork® with sprocket built in and an additional sprocket with hub. The two sprockets are connected with a double roller chain type DIN 8187 ISO R606B, tight but slightly elastic. The two ends of the chain are connected with a connecting link.

DELTA DA RKC Torque Limiters are used as overload protection when a small parallel or angle deviation of the connecting shafts cannot be excluded.

DELTA DA RKC Torque Limiters can be applied in a horizontal or vertical position. The operating temperature are between -20 °C and +250 °C. Maximum temperatures of +350 °C are possible.



DELTA DA RKC	Drehmomente Torque [Nm]			Verlagerungen Displacement	
	Größe Size	1 TF	2 TF	3 TF	Radial Radial [mm]
00	0,5–5	1–10	–	0,15	0,50
0	2–10	4–20	–	0,20	0,50
01	5–35	10–70	60–105	0,30	0,75
1	20–75	40–150	130–200	0,35	0,80
2	25–140	50–280	250–400	0,35	0,80
3	50–300	100–600	550–800	0,40	0,80
4	90–600	180–1200	1100–1600	0,50	0,90
5	280–800	800–1600	1400–2100	0,50	0,90
6	300–1200	600–2400	–	0,50	0,90
7	600–2200	1200–4400	–	0,60	1,00
8	900–3400	1800–6800	–	0,60	1,00

DELTA DA RKC	Rutschnabe Sliding hub		Kettenrad Sprocket		Abmessungen Dimensions [mm]						
	Vorbohrung Pilot bore [mm]	Bohrung max. Bore max. [mm]	Vorbohrung Pilot bore [mm]	Bohrung max. Bore max. [mm]	D _A	D	D _K	L	L _{RN}	L _{KR}	A
00	4,8	10	8	25	67	30	40	55	31	22	1,5
0	5,7	20	8	35	76	45	55	57	33	22	1,5
01	10	22	11	50	102	58	75	74	45	25	4
1	10	25	11	60	117	68	83	91	52	33	5
2	14	35	15	70	138	88	103	99	57	34	7
3	18	45	20	100	188	115	149	114	68	38	7
4	24	55	20	120	218	140	168	136	78	50	7
5	28	65	30	150	250	170	199	157	92	56	9
6	38	80	40	180	285	200	232	182	102	70	10
7	45	100	50	200	335	240	272	198	113	75	10
8	58	120	60	250	415	285	346	205	115	80	10

Bestellbeispiel:
 Order example:

DELTA DA RKC	1	2 TF	Ø 20	Ø 25
Kettenkupplung Chain coupling	Größe Size	Tellerfederschichtung Disc spring layer	Bohrung Rutschnabe Bore sliding hub	Bohrung Kettenrad Bore sprocket