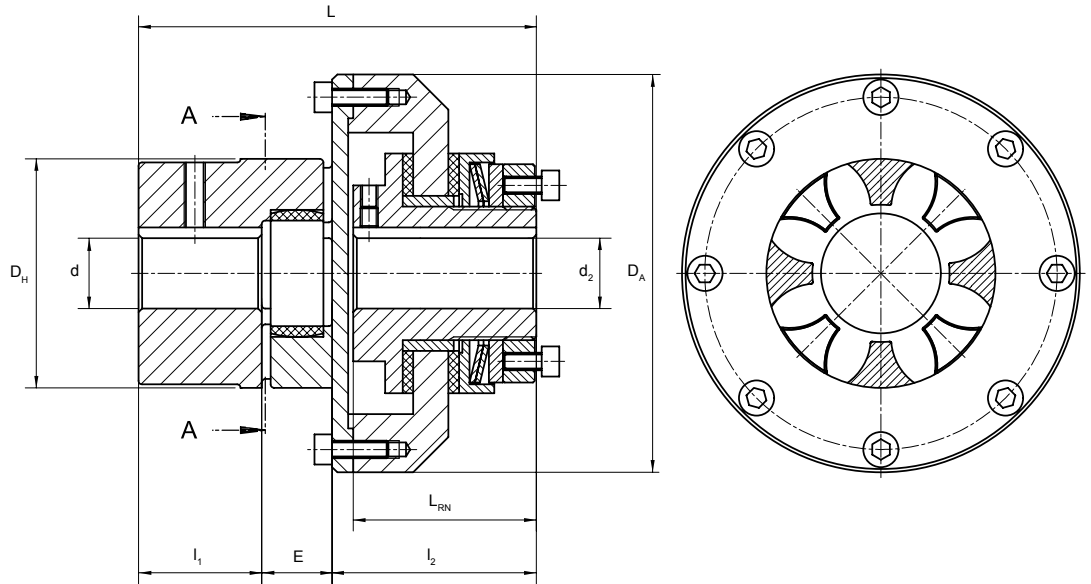




**DELTA DA Rutschnabe mit DELTEX Kupplung**  
 DELTA DA Torque Limiter with DELTEX Coupling



**DELTA DA DELTEX Kupplung**

**DELTA DA DELTEX Coupling**

- Rutschnabe als Überlastsicherung zur Verbindung von 2 Wellen.
- Verlagerungsfähige, drehelastische Rutschkupplung, axial streckbar.
- Variable Drehelastizität durch unterschiedliche Shore-Härten der elastischen Bauteile.

- Torque Limiter for protection against overload between two shafts.
- Rotary elastic torque limiter can be axially stretched.
- Variable elasticity due to different shore hardness of the elastic part.

Größe Size DA	Größe Size	Drehmomente Torque [Nm]			Drehmomente Torque [Nm]		Abmessungen Dimensions [mm]									
					95/98 Shore A		Bohrung d <sub>2</sub> Bore		Bohrung d Bore	L	D <sub>A</sub>	L <sub>RN</sub>	E	I <sub>1</sub>	I <sub>2</sub>	D <sub>H</sub>
		1 TF	2 TF	3 TF	T <sub>RN</sub>	T <sub>Kmax</sub>	Vorbereitung Pilot bore	Bohrung max. Bore max.	max.							
00	14	0,5–5	1–10	–	12,5	25	4,8	10	16	59	44	31	13	11	35	30
0	19	2–10	4–20	–	17	34	5,7	20	25	78	63	33	16	25	37	40
01	24	5–35	10–70	60–105	60	120	10	22	35	98	80	45	18	30	50	55
1	28	20–75	40–150	130–200	160	320	10	25	40	113	98	52	20	35	58	65
2	38	25–140	50–280	250–400	325	650	14	35	48	133	120	57	24	45	64	80
3	48	50–300	100–600	550–800	525	1050	18	45	62	166	162	68	28	56	82	105
4	75	90–600	180–1200	1100–1600	1920	3840	24	55	95	205	185	78	40	85	80	106
5	90	280–800	800–1600	1400–2100	3600	7200	28	65	110	259	260	92	45	100	114	200
6	100	300–1200	600–2400	–	4950	9900	38	80	115	290	285	102	50	110	130	225
7	110	600–2200	1200–4400	–	7200	14400	45	100	125	317	330	113	55	120	142	255
8	140	900–3400	1800–6800	–	10000	20000	58	120	160	372	410	115	65	155	152	320

Bestellbeispiel:  
 Order example:

DELTA DA	1	2 TF	Ø 20	DELTEX	28	98 Sh A	Ø 25
Kupplungstyp Type	Größe Size	Tellerfederschichtung Disc spring layer	DELTA® DA Bohrung Bore	Typ Type	Größe Size	Zahnkranz Sprocket	DELTEX Bohrung Bore