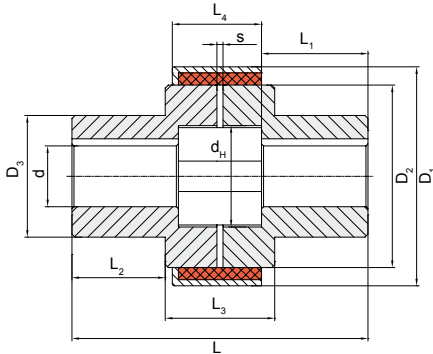
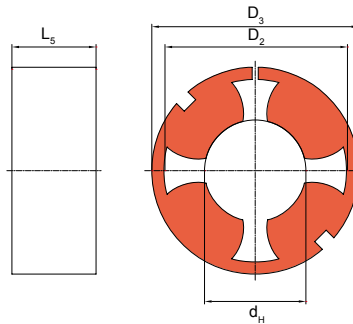




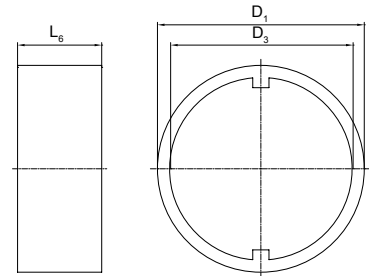
DELTEX XS Drehelastische Zahnkranz-Ausbaukupplung in Stahl und rostfreier Edelstahlausführung
DELTEX XS Torsionally Flexible Spider Replacement Coupling, Made of Steel or Stainless Steel



Kupplung
Coupling



Zahnkranz
Spider



Schutzabdeckung
Protective cover

DELTEX Größe Type	Max. Drehzahl Max. rotation n [1/min.]	Drehmoment Torque T _{KN} [Nm]	Fertigbohrungen Finish bores Ø d [mm]		Abmessungen Dimensions [mm]									
			min.	max.	Ø D ₁	Ø D ₂	Ø D ₃	Ø d _H	s	L	L ₁	L ₂	L ₃	L ₄
X SRL-50 *	8000	20	-	20	62	50	32	28	1,5	73,5	26	22	29,5	22
X SRL-60 *	8000	50	-	24	74	60	40	34	1,5	95,5	33	28	39,5	30
X SRL-75 *	6000	120	13	34	92	75	50	45	2,0	118,0	42	36	45,0	35
X SRL-90 *	5000	240	13	45	108	90	65	50	2,0	146,0	52	46	54,0	43
X SRL-105 *	4000	400	-	48	125	105	72	60	2,0	165,0	60	53	59,0	45
X SRL-120 *	3500	600	-	55	142	120	80	65	2,0	181,0	68	60	61,0	45
X SRL-135 *	3000	900	-	65	159	135	90	74	2,5	212,5	80	70	72,5	54
X SRL-150 *	3000	1350	-	70	175	150	100	82	2,5	242,5	92	80	82,5	60

Zahnkränze Spiders

DELTEX Größe Type	Abmessungen Dimensions [mm]			
	Ø D ₂	Ø D ₃	Ø d _H	L ₅
X 50 *	50	57	28	21
X 60 *	60	69	34	29
X 75 *	75	86	45	33,5
X 90 *	90	102	50	41,5
X 105 *	105	118	60	43,5
X 120 *	120	135	65	43,5
X 135 *	135	151	74	52
X 150 *	150	167	82	58

Schutzabdeckungen Protective covers

DELTEX Größe Type	Abmessungen Dimensions [mm]		
	Ø D ₁	Ø D ₃	L ₆
X 50 *	62	57	28
X 60 *	74	69	34
X 75 *	92	86	45
X 90 *	108	102	50
X 105 *	125	118	60
X 120 *	142	135	65
X 135 *	159	151	74
X 150 *	175	167	82



* X SRL = normaler Stahl
 XX SRL = rostfreier Stahl

* X SRL = standard steel
 XX SRL = stainless steel

Bestellbeispiel:
 Order example:

DELTEX X SRL	50	A	Ø 12 H7	4 P9	B	Ø 12 H7	4 P9
Kupplung Coupling	Größe Type	Nabe A Hub A	Bohrung Bore	Nut Keyway	Nabe B Hub B	Bohrung Bore	Nut Keyway