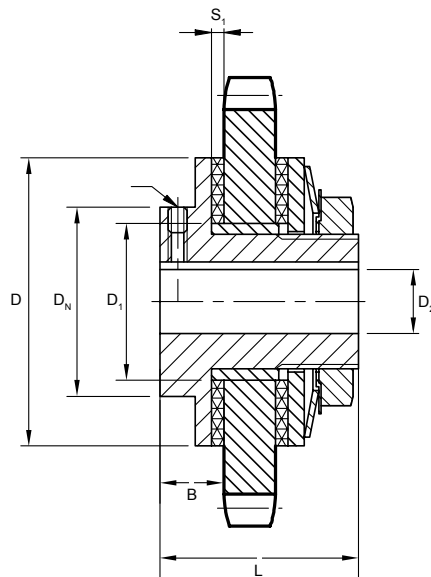




**DELTA Serie DB mit Kettenradscheibe**  
DELTA Series DB with Sprocket



Typ Type	Übertragbares Drehmoment Torque		Bohrung $d_2$ Bore		Abmessungen Dimensions [mm]						
	min. [Nm]	max. [Nm]	min.	max.	D	$D_N$	$D_1$	B	$s_1$	$L_{RN}$	M
DB 120-1	0,5	5	3,7	10	30	-	21,05	8,5	2,5	31	M 4
DB 120-2	1	10									
DB 180-1	2	10	5,7	20	45	-	34,05	8,5	2,5	33	M 4
DB 180-2	4	20									
DB 250-1	7	34	9,5	22	64	45	41,33	16	4	48	M 5
DB 250-2	14	68									
DB 350-1	20	90	13	25	90	59	49,28	19	4	62	M 6
DB 350-2	40	180									
DB 500-1	50	300	19	40	127	75	73,10	21	4	76	M 8
DB 500-2	100	600									
DB 700-1	115	690	24	60	178	120	104,88	25	5	98	M 10
DB 700-2	230	1360									

Bestellbeispiel:  
Order example:

DB	250	2 TF	08 B1, z = 24	Ø 20 H7	6 P9
Rutschnabe Type	Größe Size	Tellerfederschichtung Disc spring layer	Kettenrad Sprocket	Bohrung Bore	Nut Keyway